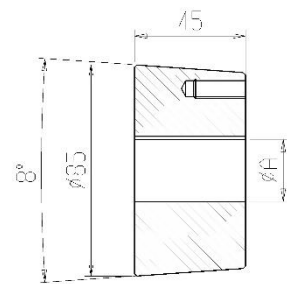
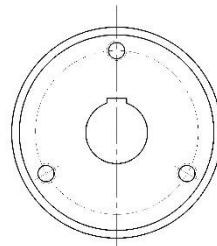
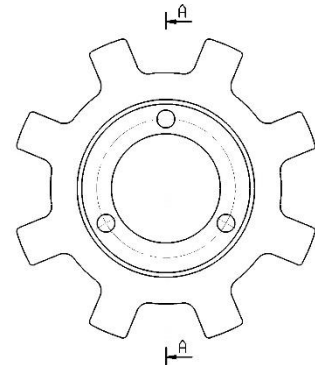
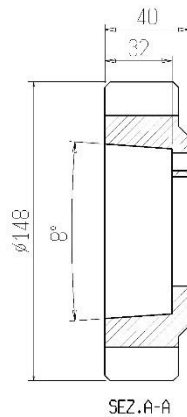
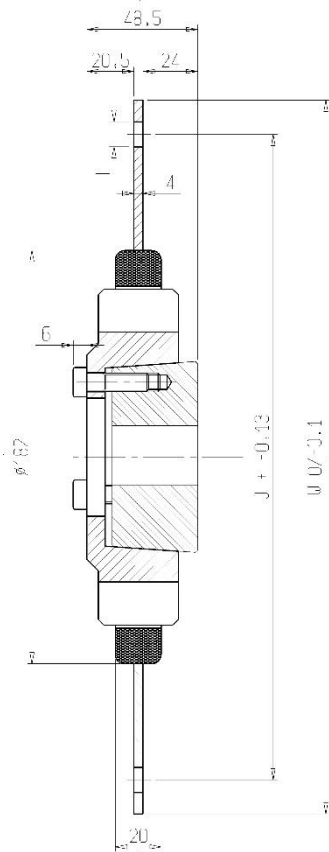




Ghisellini Srl

GIUNTO INTEGRATO ANV 250 MOZZO FISSATO SU ALBERO



FLANGE

	J	W	T	Nr. fori
10"	295,3	314,32	11	8
11"1/2	333,4	352,42	11	8
14"	438,2	466,72	13,5	8

Su richiesta flange speciali

(ØA) SCANALATI

Z21 16/32" D.P.
Z23 16/32" D.P.
Z27 16/32" D.P.
T14 12/24
T13 8/16
T15 8/16

ALBERI CILINDRICI CON CHIAVETTA

Da Ø20 H7 fino a Ø60 H7

Su richiesta alberi speciali

Ghisellini srl

Via del Lavoro, 9 44041 -Casumaro (Fe)
Reg. Imp. / Cod. Fiscale / P. IVA: 02066970381
E.Mail: info@officinaghisellini.it
Tel 051/6849978 - Fax 051/6846852

