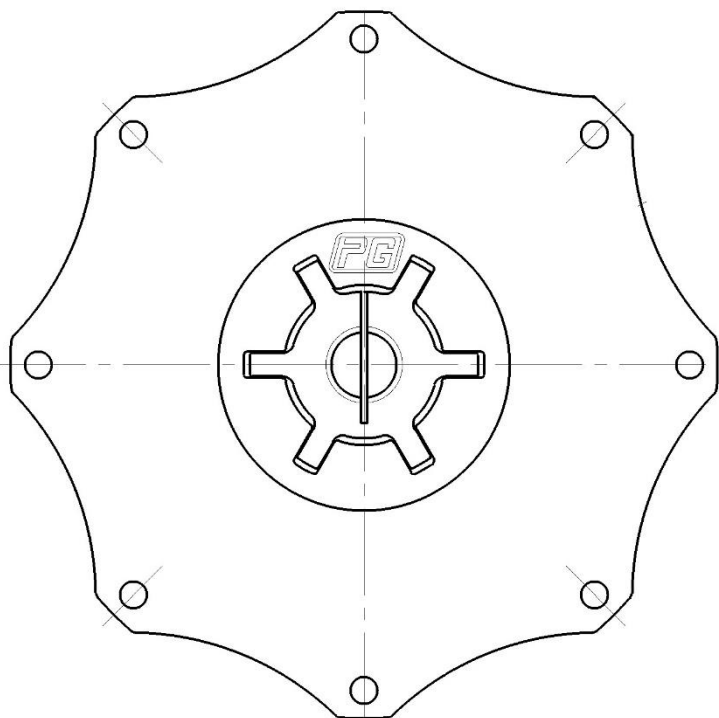




Ghisellini Srl

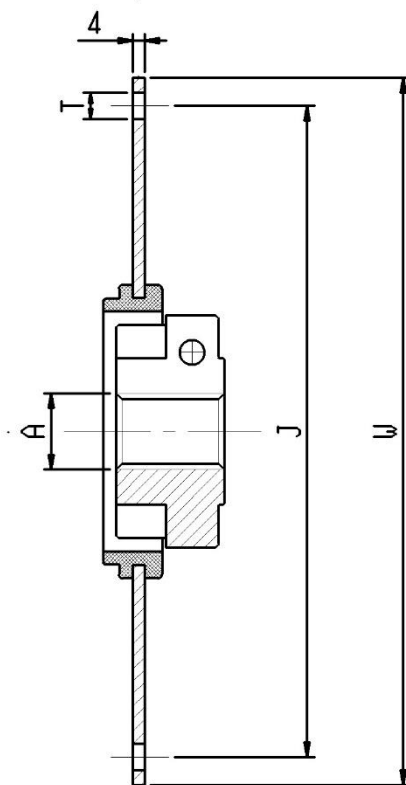
GIUNTO INTEGRATO ANV 125
MOZZO FISSATO SU ALBERO



FLANGE

	J	W	T	Nr. fori
6"1/2	200	215.9	9	6
7"1/2	222.2	241.3	9	8
8"	244.5	263.52	11	6
10"	295.3	314.32	11	8
11"1/2	333.4	352.42	11	8

Su richiesta flange speciali



SCANALATI (A)

Z9F 16/32" D.P.
Z11F 16/32" D.P.
Z13F 16/32" D.P.
Z15F 16/32" D.P.
Z21F 16/32" D.P.
Pompe a ingranaggi GR2 Albero conico 1:8
Pompe a ingranaggi GR3 Albero conico 1:8

Su richiesta alberi speciali

Ghisellini srl

Via del Lavoro, 9 44041 -Casumaro (Fe)

Reg. Imp. / Cod. Fiscale / P. IVA: 02066970381

E.Mail: info@officinaghisellini.it

Tel 051/6849978 - Fax 051/6846852

