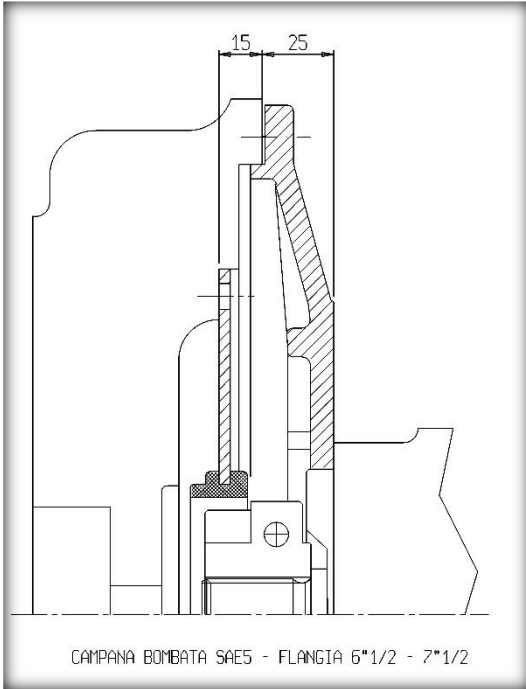


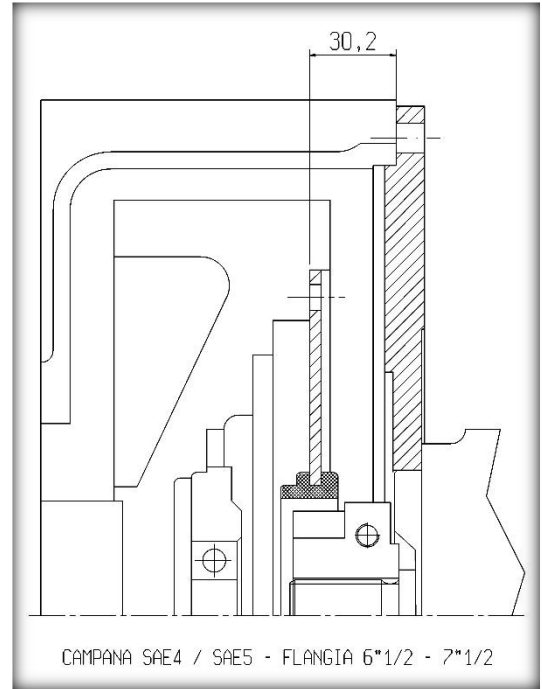


Ghisellini Srl

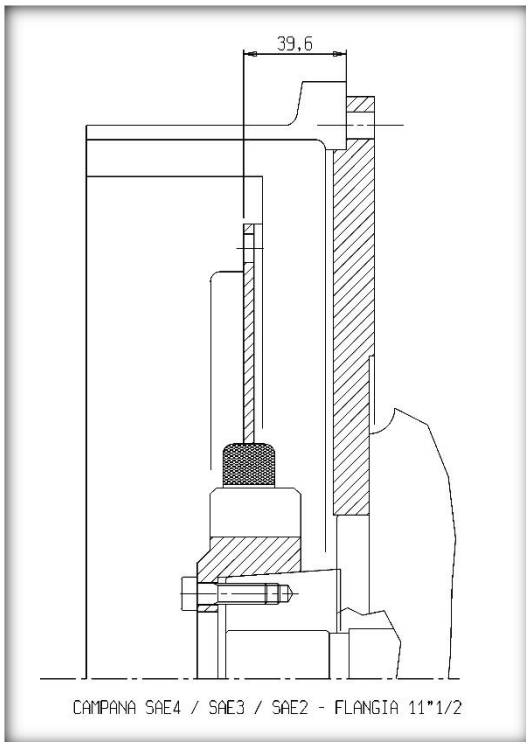
RETRO CAMPANA



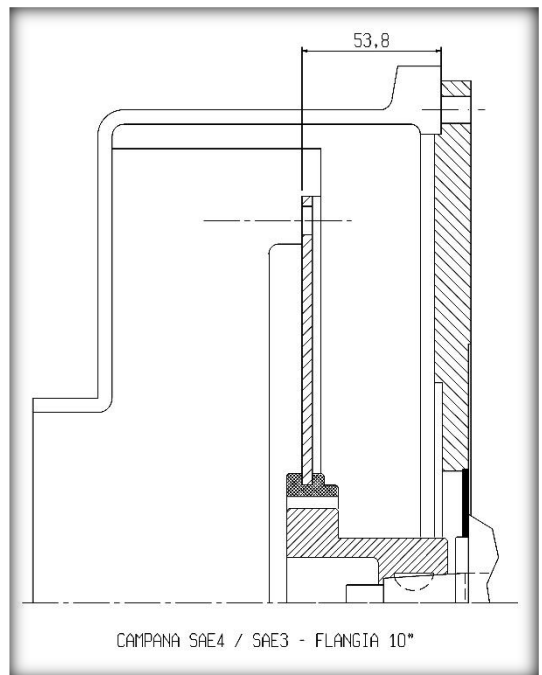
CAMPANA BOMBATA SAE5 - FLANGIA 6*1/2 - 7*1/2



CAMPANA SAE4 / SAE5 - FLANGIA 6*1/2 - 7*1/2



CAMPANA SAE4 / SAE3 / SAE2 - FLANGIA 11*1/2



CAMPANA SAE4 / SAE3 - FLANGIA 10"

Ghisellini srl

Via del Lavoro, 9 44041 -Casumaro (Fe)
Reg. Imp. / Cod. Fiscale / P. IVA: 02066970381
E.Mail: info@officinaghisellini.it
Tel 051/6849978 - Fax 051/6846852

