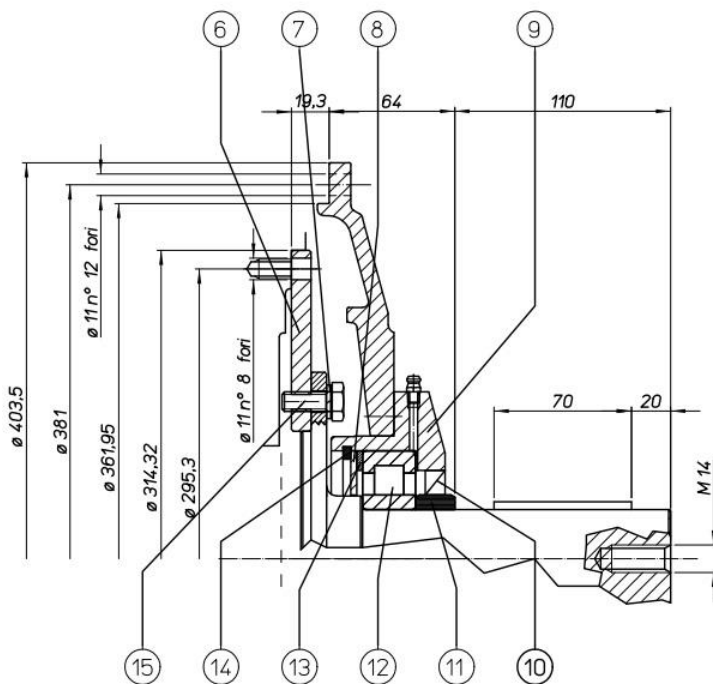
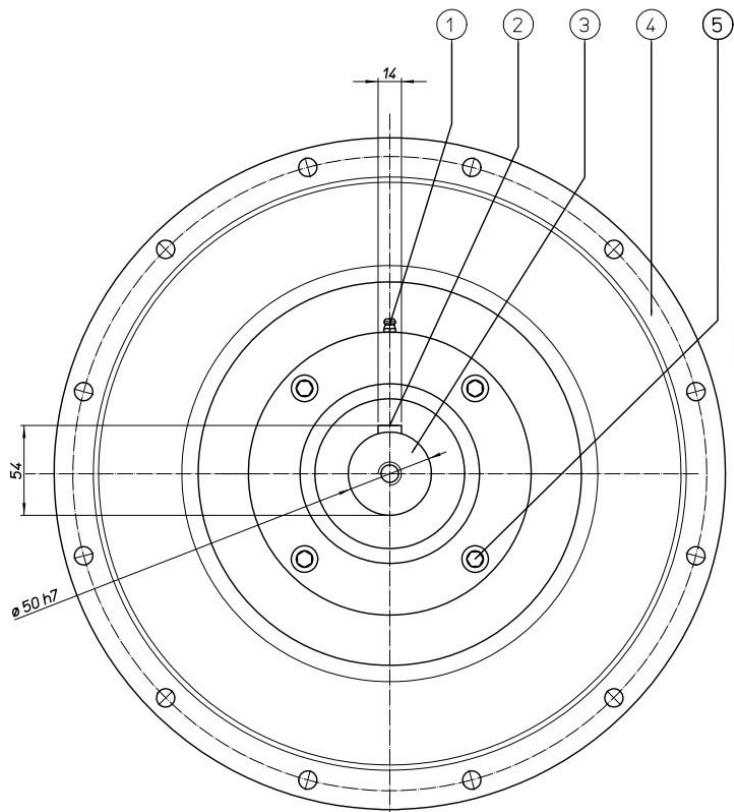




Ghisellini Srl

**PREDISPOSIZIONE CONTRALBERO**



SAE 4 – 10" h 19.3 YANMAR PRELIMINARE

15	Vite TE UNI 5725	8	C 350060	M 10x25
14	Anello Seeger UNI 7437	1	C 440047	Ø i 110
13	Distanziale	1	D 070022	.
12	Cuscinetto	1	C 050044	NU 310
11	Distanziale	1	D 070021	50-65-20
10	Paraolio	1	C 500063	65-90-10
9	Supporto	1	D 260002	.
8	Coperchietto	1	D 020011	65-110-3
7	Rosetta elastica UNI 1751	8	C 570119	A 10
6	Distanziale 10"	1	D 070023	.
5	Vite TCCE UNI 5931	4	C 360121	M 10x25
4	Campana	1	D 084398	SAE 4
3	Albero flangiato	1	D 030017	11" 1/2
2	Linguetta UNI 6604-A	1	C 600077	14-9-70
1	Ingrassatore Forma A M6	1	C 670003	UNI 7663
POS.	DESCRIZIONE	Qtd	CODICE	NOTE

A1	DESCRIZIONE <b>CONTRALBERO</b>	CODICE	152/16/25983
	<b>SAE 4 10" YANMAR</b>	<b>A 271008</b>	1:1
		MAT.	0
		T.T.	0
		Caratteristiche meccaniche e di collaudo	0
		R K Hd HRC Prof.	0
		V.F.	0

Ghisellini srl

Via del Lavoro, 9 44041 -Casumaro (Fe)

Reg. Imp. / Cod. Fiscale / P. IVA: 02066970381

E.Mail: [info@officinaghisellini.it](mailto:info@officinaghisellini.it)

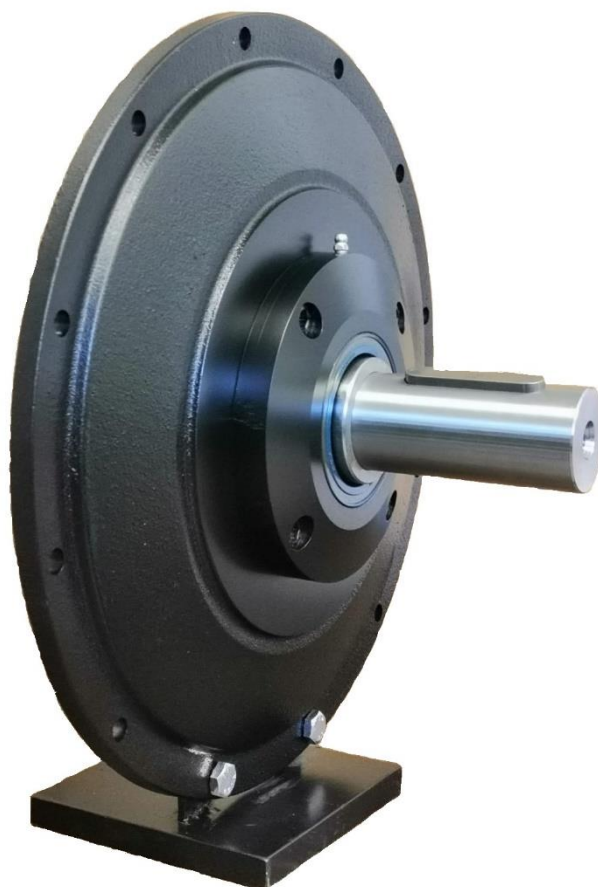
Tel 051/6849978 - Fax 051/6846852





Ghisellini Srl

**CONTRALBERO**



**Ghisellini srl**

Via del Lavoro, 9 44041 -Casumaro (Fe)  
Reg. Imp. / Cod. Fiscale / P. IVA: 02066970381  
E.Mail: [info@officinaghisellini.it](mailto:info@officinaghisellini.it)  
Tel 051/6849978 - Fax 051/6846852

